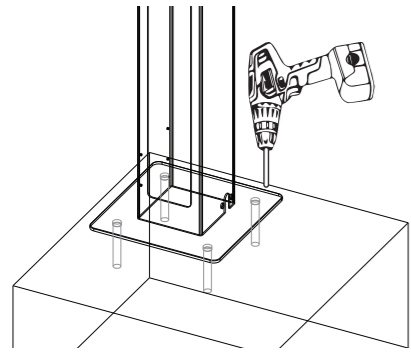


C. 組裝工具 (需自備)

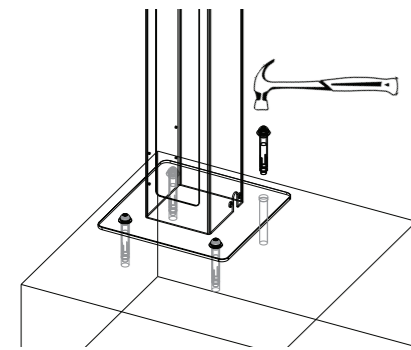
- 水泥電鑽-Ø16mm水泥鑽頭35cm長
- 3磅鐵鎚
- 0.5cm 球頭六角L型扳手
- 2分套筒
- 活動扳手
- 吹氣筒
- T40防盜起子頭 2分(1/4")
- 45Nm以上扭力扳手 (配件已提供)

D. 組裝步驟

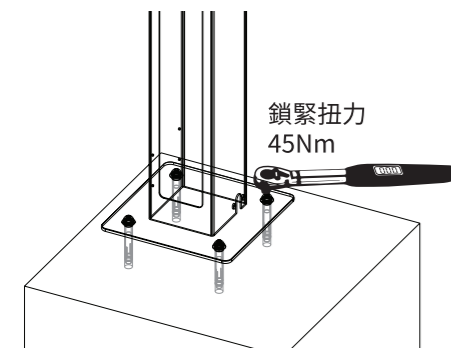
- 1 以Ø16mm水泥鑽頭，鑽孔深度10cm
鑽4孔，鑽孔須距離水泥座邊緣7.5cm，
用吹氣筒將孔內泥屑吹除。



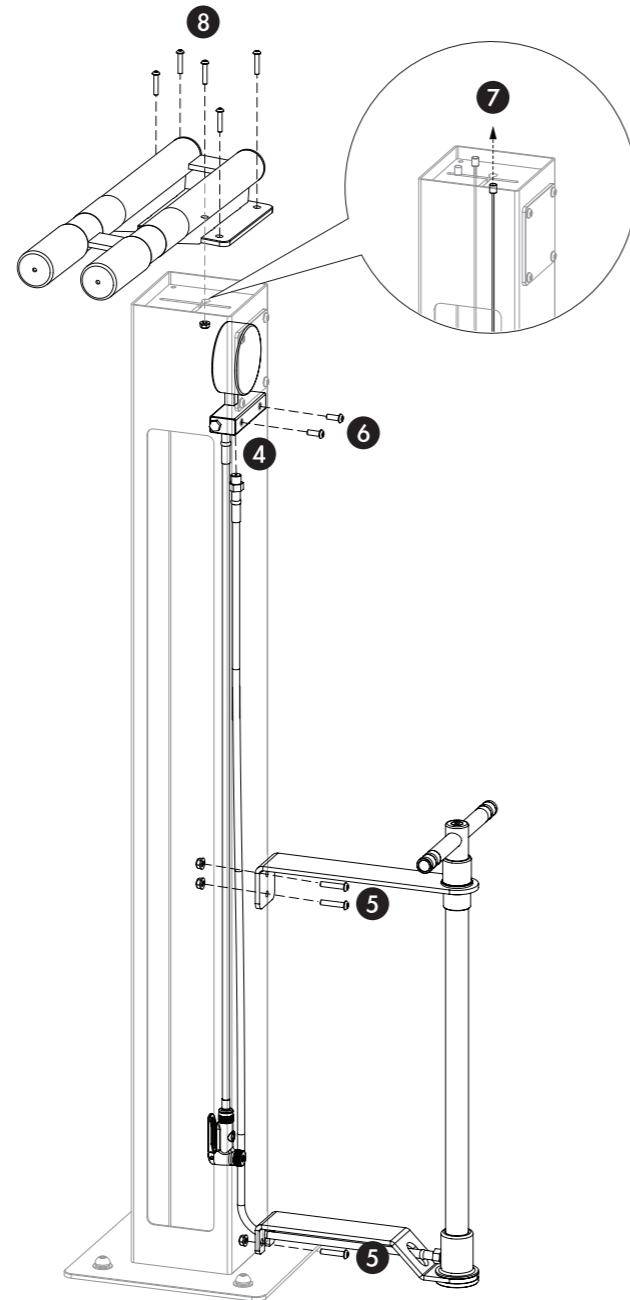
- 2 用鐵鎚將防盜膨脹螺絲
(1/2" x 4" 長, T40x4) 穿過維修樁
底座，敲進水泥座。



- 3 扭力扳手套筒裝上T40防盜起子頭
逐一將防盜膨脹螺絲迫緊至45Nm。



4. 打氣筒軟管與壓力錶氣通座組合
5. 打氣筒鎖固在樁體外
(M8x4cm 防盜螺絲T40x4、M8螺母x4)
6. 壓力錶鎖固在樁體內，組合完測試打氣是否正常。
(M8x2cm 防盜螺絲T40x2)
7. 裝上吊掛工具，共11條纜繩
8. 組合吊臂對準螺絲孔，鎖上封蓋螺絲
(4支M8標準螺絲，1支M8防盜螺絲、M8螺母x1)
9. 組裝完請再次確認各部位螺絲、工具纜繩是否安
裝確實，並測試吊掛是否穩固。



自行車 維修樁

BICYCLE FIX STATION

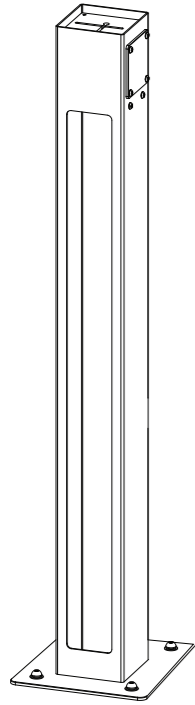
— 施工說明書



A. 大內箱

01. 維修樁本體

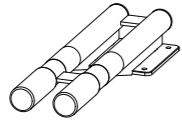
15 x 15 cm T=0.3cm 方形管
30 x 30 cm T=0.6cm 基座
材質: 鐵, 粉體烤漆



B. 小內箱

02. 吊臂

本體組合後總高150cm
材質: Ø42.7鐵管, 粉體烤漆



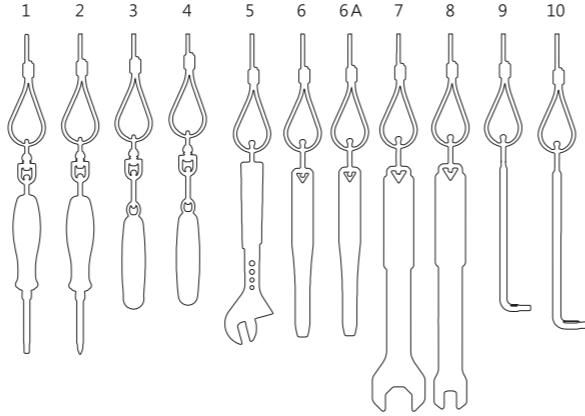
03. 螺絲包

- 1/2" x 4" 長T40防盜膨脹螺絲 x4
- M8x40mm 螺絲內六角5對邊 x4
- M8x40mm 防盜螺絲T40 x5
- M8x20mm 防盜螺絲T40 x2 (4支已鎖)
- M8 防鬆螺母 x5
- M8 墊圈 x5
- T40防盜起子頭

C. 小內箱

04. 工具組

1. 一字螺絲起子
2. 十字螺絲起子
3. 折疊六角扳手工具
1.5 | 2 | 2.5 | 3 | 4 | 5 | 6 | 8 mm
4. 折疊星型扳手工具
T10 / T15 / T20 / T25 / T27 / T30 / 14G / 15G / DT Swiss T20 / Shimano® 4.4 mm
5. 活動扳手
6. 金屬折胎扳手
- 6A. 金屬折胎扳手
7. 32mm開口扳手
8. 15mm踏板扳手
9. 8mm踏板扳手
10. 6mm踏板扳手



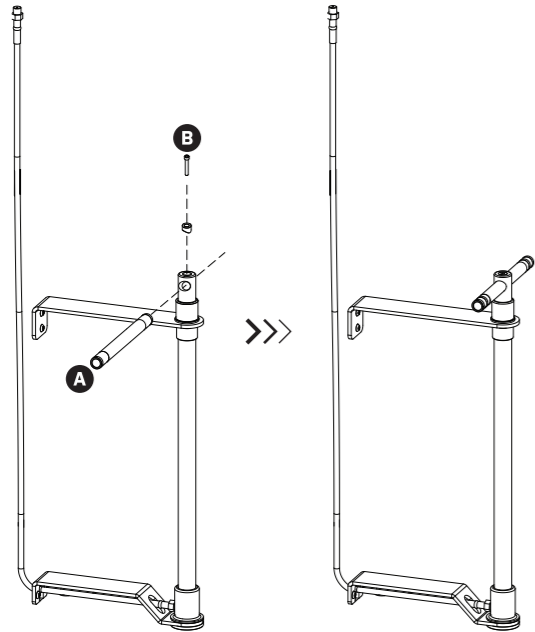
05. 吊繩

- 4mm不銹鋼纜繩4條 (110cm含防盜環)
- 4mm 不銹鋼纜繩7條 (100cm含防盜環)
- T20 L防盜扳手

D. 小內箱

06. 打氣筒

- 不鏽鋼本體
- 不銹鋼軟管



07. 壓力錶組

- 內箱
- 4" 壓力錶
 - 不銹鋼軟管
 - 聰明氣嘴頭

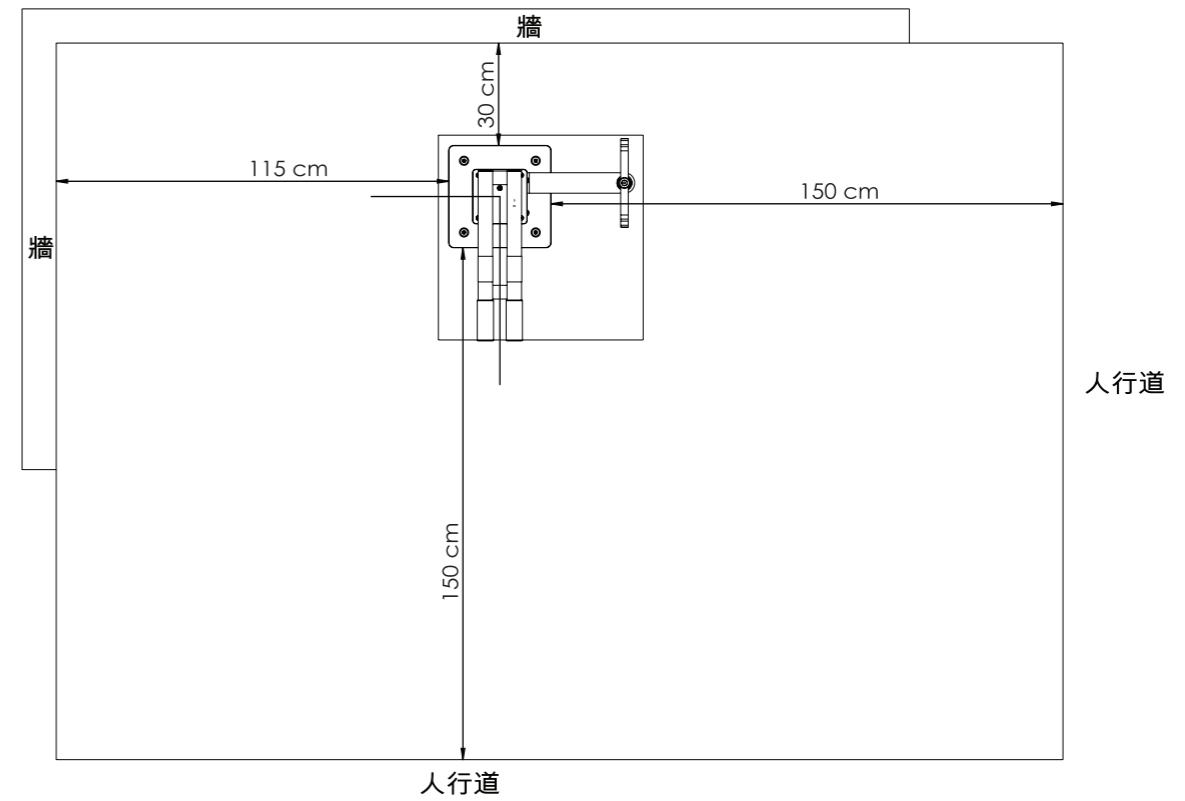


外箱 144x34x32cm (長x寬x高), 總重 41.5 kg

A. 空間要求

以使用者的安全為第一要求, 維修樁不可突出人行道、自行車道、任何動線, 建議設置場所需有夜間照明和監視器。

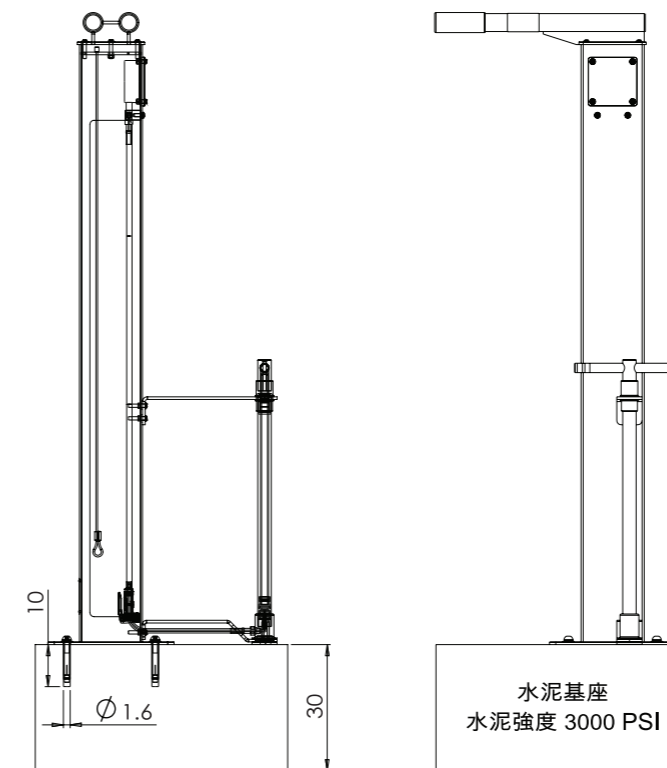
距離人行道最少150cm



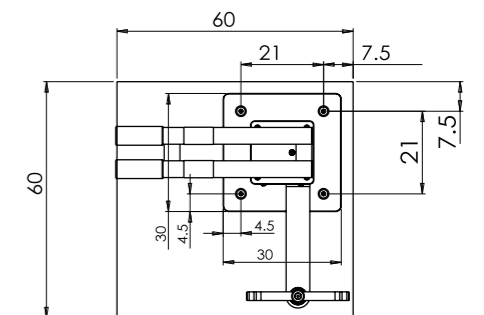
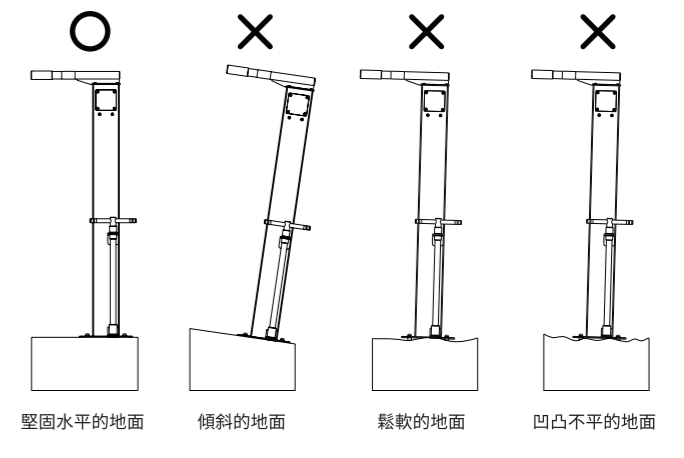
B. 水泥基座

尺寸 60x60x30cm

強度要求3000psi (210kgf/cm²)



樁體必須水平, 且平衡不搖晃。
(請用水平尺確認水平)



單位cm